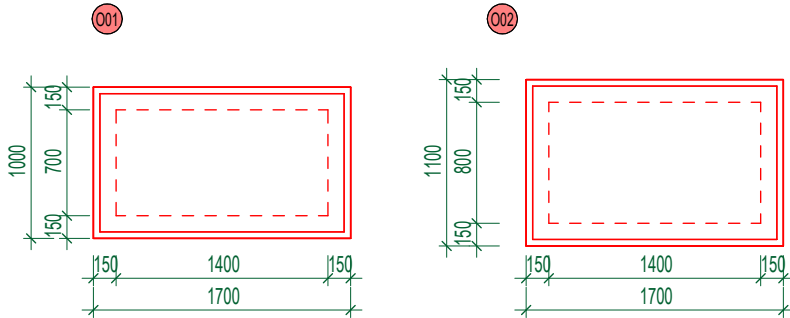


VÝKAZ OKIEN SO02 NS


OZN.	NÁZOV	ROZMERY (mm)		KS
		ŠÍRKA	VÝŠKA	
001	HLINÍKOVÝ SVETLÍK, PROTIPOŽIARNÝ SVETLÍK EW 15/D1 S NEOTVÁRAVOU ZÁKLADŇOU , Ug ≤ 0,7 (W/m2.K) FIRE RESISTANCE REI30, FARBA ANTRACIT	1400	700	2
002	HLINÍKOVÝ SVETLÍK, PROTIPOŽIARNÝ SVETLÍK EW 15/D1 S NEOTVÁRAVOU ZÁKLADŇOU , Ug ≤ 0,7 (W/m2.K) FIRE RESISTANCE REI30, FARBA ANTRACIT	1400	800	3
				5



±0,000 = 1.NP

Tento výkres je originál akeďkoľvek zmeny, doplnky, prekresľovanie alebo kopírovanie bez súhlasu majiteľa je trestné podľa §21.odst. d) zákona č.383/1997 Z.z. Tieto informácie sú dôverné a podliehajú zákonu č. 18/2018 Z. z. o ochrane osobných údajov a o zmene a doplnení niektorých zákonov publikovaný v Zbierke zákonov SR. Projektová dokumentácia je vypracovaná v rozsahu potrebnom pre projekt stavby na ohlásenie a nie je podkladom pre realizáciu stavby! Projektová dokumentácia nenahrádza výrobnú a dielensku dokument. dodávateľa!

[Odtlačok autorizačnej pečiatky a podpis oprávnenej osoby]

Vypracoval:	Ing. Marián Petrek	Stavba:	Rekonštrukcia striech na objekte Domova mládeže a jedálne budovy školy - PD				 TERA green s.r.o Orechová 23,085 01 Bardejov telefón: +421 905 873 209 email: stefankova@teragreen.sk			
Projektant:	Ing.A Štefanková Ing. Marián Petrek	Stavebník:	Spojená škola Juraja Henischa, Slovenská 5, 085 01 Bardejov							
		Miesto stavby:	Slovenská 5, L.V. 6352 , p. č. 3186/1, 3186/3 k.ú. Bardejov				Dátum:	08/2025	Č. Zák.:	13125
Zodp.projektant:	Ing.A Štefanková	Obsah výkresu :	VÝKAZ OKIEN - NOVÝ STAV				Formát:	A4	Kóty v:	mm
							Časť:	D	Mierka:	1:100
H.I.P.:	Ing.A Štefanková	ID Stavby:	Stupeň PD:	Určenie stavby:	Kód stavby:	Zak. členenie:	Profesia:	Č. výkresu:	Názov dok.:	Revízia:
			PSO	01	1250	S02	ASR	004	VVZ	00